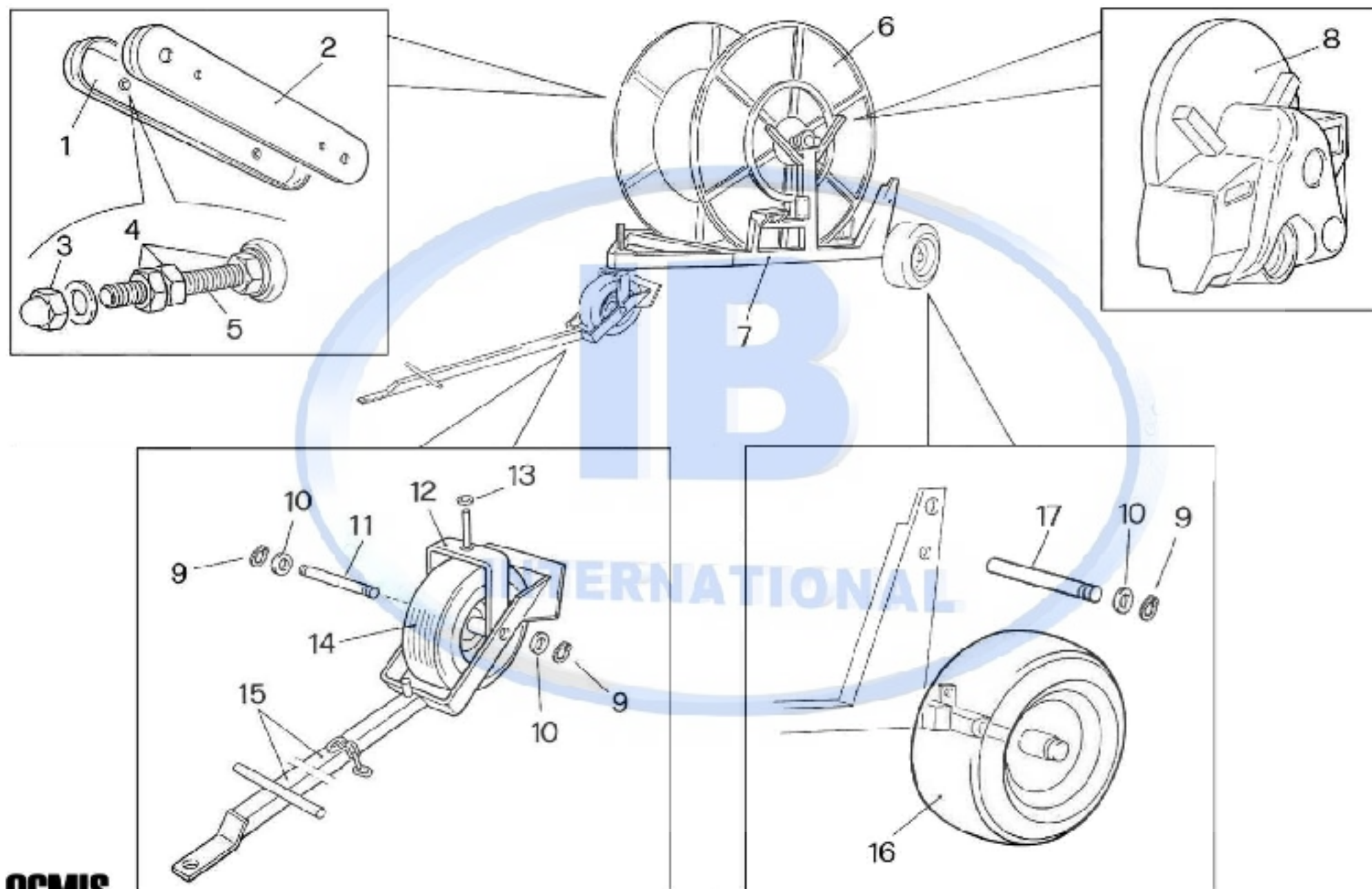


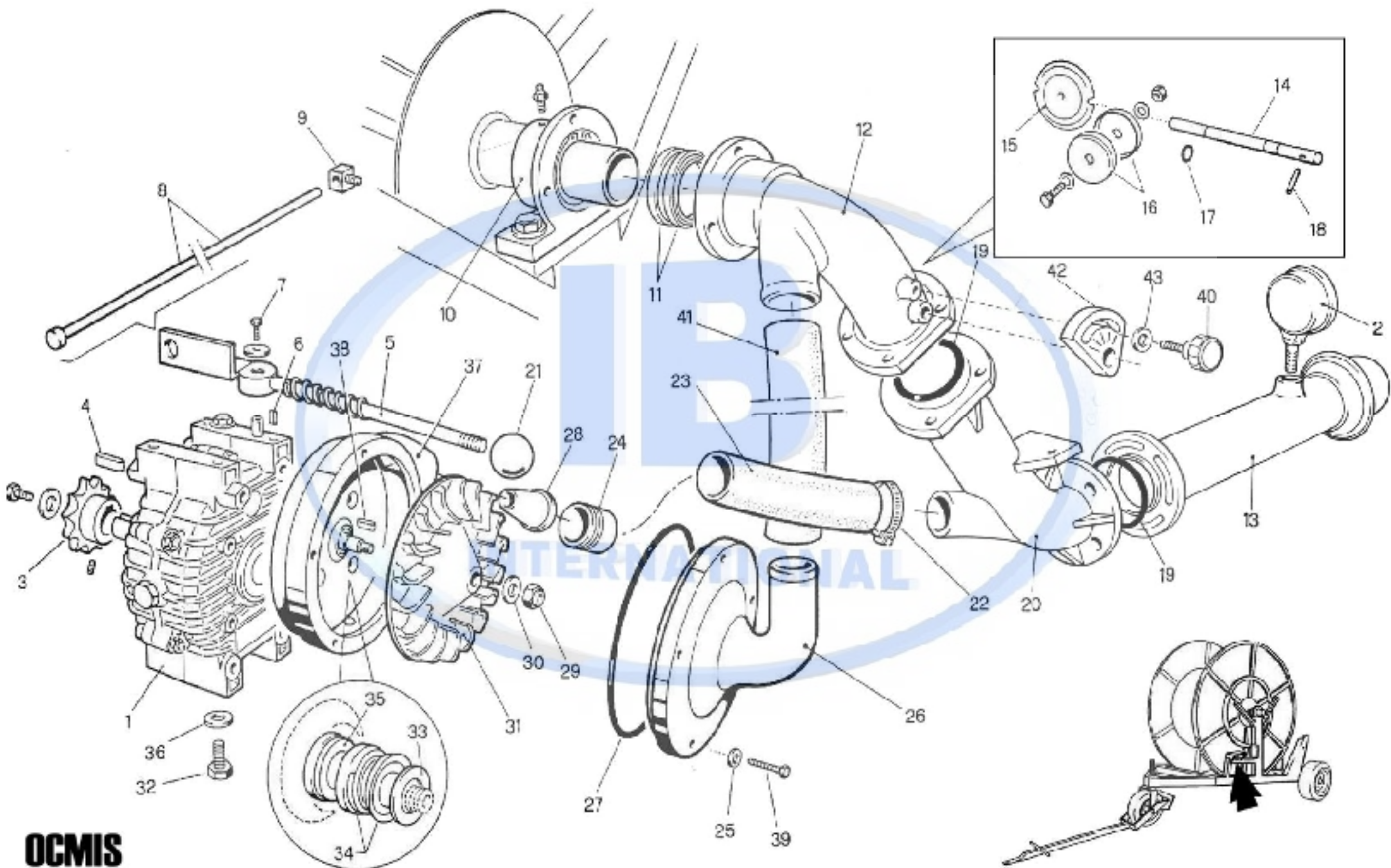
# IB International Pty Ltd



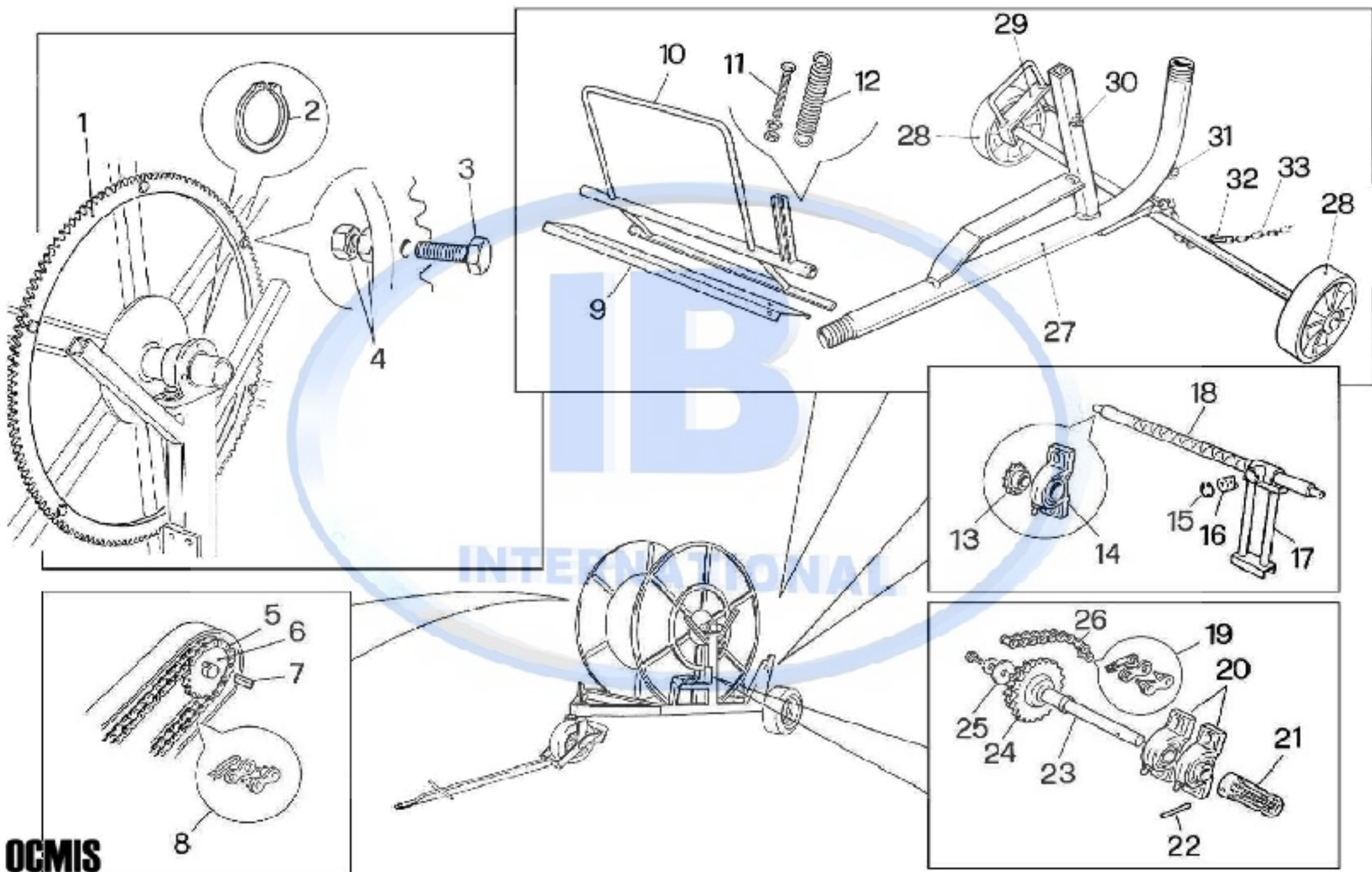
OCMIS Hardhose Irrigator  
**Microrain MR 40**  
Spare Parts Catalogue



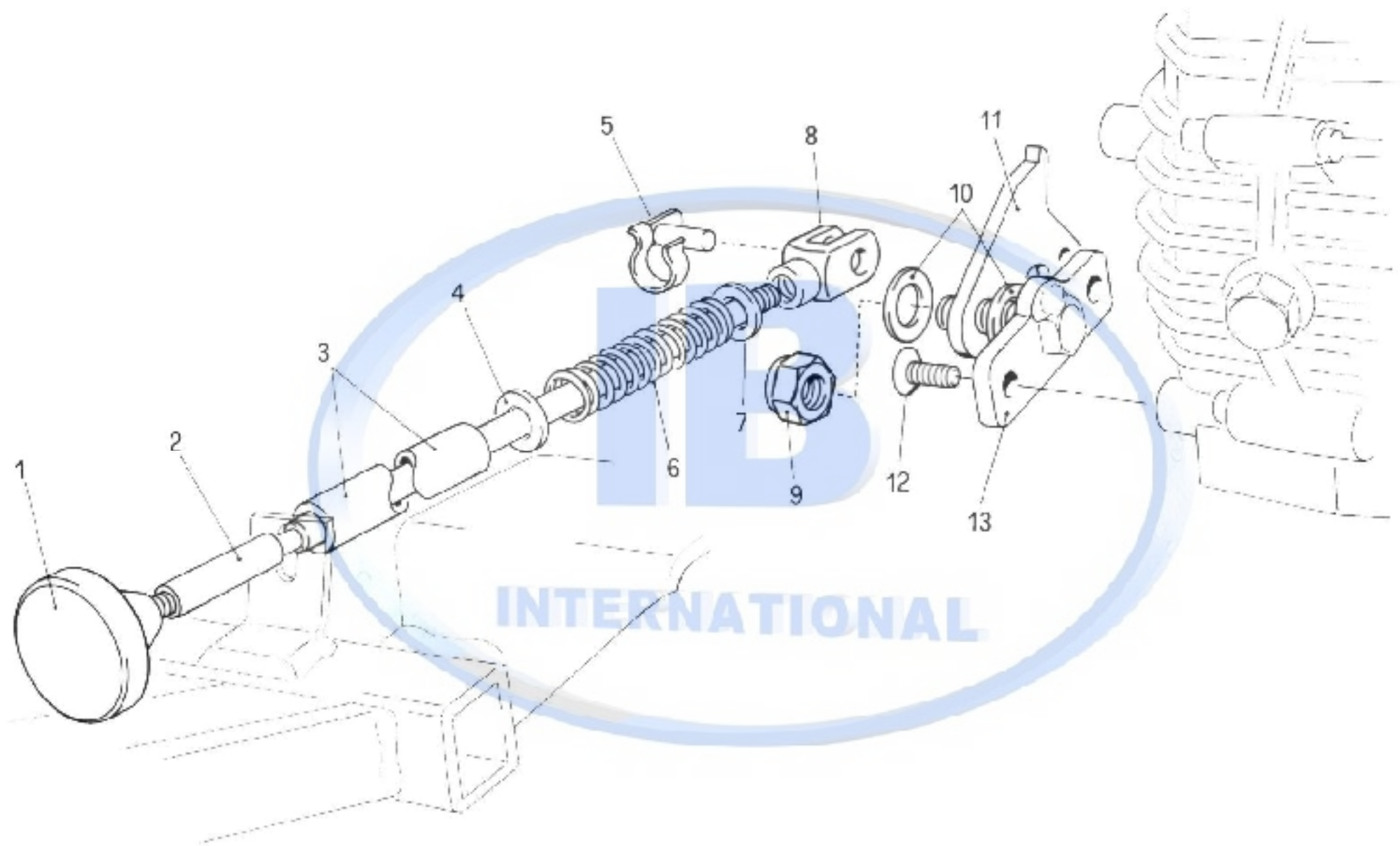
REF	CODE	QTY	REF	CODE	QTY	REF	CODE	QTY	REF	CODE	QTY
<b>1</b>	110450	1	<b>21</b>			<b>41</b>			<b>61</b>		
<b>2</b>	110460	1	<b>22</b>			<b>42</b>			<b>62</b>		
<b>3</b>	83992	2	<b>23</b>			<b>43</b>			<b>63</b>		
<b>4</b>	83980	6	<b>24</b>			<b>44</b>			<b>64</b>		
<b>5</b>	82890	2	<b>25</b>			<b>45</b>			<b>65</b>		
<b>6</b>	90765	1	<b>26</b>			<b>46</b>			<b>66</b>		
<b>7</b>	88615	1	<b>27</b>			<b>47</b>			<b>67</b>		
<b>8</b>	104761	1	<b>28</b>			<b>48</b>			<b>68</b>		
<b>9</b>	84502	4	<b>29</b>			<b>49</b>			<b>69</b>		
<b>10</b>	84114	8	<b>30</b>			<b>50</b>			<b>70</b>		
<b>11</b>	88810	1	<b>31</b>			<b>51</b>			<b>71</b>		
<b>12</b>	88570	1	<b>32</b>			<b>52</b>			<b>72</b>		
<b>13</b>	84135	1	<b>33</b>			<b>53</b>			<b>73</b>		
<b>14</b>	78186	1	<b>34</b>			<b>54</b>			<b>74</b>		
<b>15</b>	88993	1	<b>35</b>			<b>55</b>			<b>75</b>		
<b>16</b>	78160	2	<b>36</b>			<b>56</b>			<b>76</b>		
<b>17</b>	88568	2	<b>37</b>			<b>57</b>			<b>77</b>		
<b>18</b>			<b>38</b>			<b>58</b>			<b>78</b>		
<b>19</b>			<b>39</b>			<b>59</b>			<b>79</b>		
<b>20</b>			<b>40</b>			<b>60</b>			<b>80</b>		



REF	CODE	QTY	REF	CODE	QTY	REF	CODE	QTY	REF	CODE	QTY
<b>1</b>	79516	1	<b>21</b>	85400	1	<b>41</b>	116323	1	<b>61</b>		
<b>2</b>	79150	1	<b>22</b>	87336	2	<b>42</b>	95030	1	<b>62</b>		
<b>3</b>	98480	1	<b>23</b>	116325	1	<b>43</b>	84133	1	<b>63</b>		
<b>4</b>	84400	1	<b>24</b>	101750	1	<b>44</b>	78390	1	<b>64</b>		
<b>5</b>	89455	1	<b>25</b>	84050	5	<b>45</b>			<b>65</b>		
<b>6</b>	84408	1	<b>26</b>	113985	1	<b>46</b>			<b>66</b>		
<b>7</b>	83090	1	<b>27</b>	92669	1	<b>47</b>			<b>67</b>		
<b>8</b>	117200	1	<b>28</b>	93312	1	<b>48</b>			<b>68</b>		
<b>9</b>	117330	1	<b>29</b>	83980	1	<b>49</b>			<b>69</b>		
<b>10</b>	90581	1	<b>30</b>	84100	1	<b>50</b>			<b>70</b>		
<b>11</b>	93223	2	<b>31</b>	113976	1	<b>51</b>			<b>71</b>		
<b>12</b>	100560	1	<b>32</b>	83027	4	<b>52</b>			<b>72</b>		
<b>13</b>	101720	1	<b>33</b>	84112	1	<b>53</b>			<b>73</b>		
<b>14</b>	114016	1	<b>34</b>	78538	1	<b>54</b>			<b>74</b>		
<b>15</b>	114100	1	<b>35</b>	78607	1	<b>55</b>			<b>75</b>		
<b>16</b>	82350	2	<b>36</b>	84101	4	<b>56</b>			<b>76</b>		
<b>17</b>	92656	2	<b>37</b>	113980	1	<b>57</b>			<b>77</b>		
<b>18</b>	90284	1	<b>38</b>	84407	1	<b>58</b>			<b>78</b>		
<b>19</b>	92688	2	<b>39</b>	83088	5	<b>59</b>			<b>79</b>		
<b>20</b>	100575	1	<b>40</b>	78390	1	<b>60</b>			<b>80</b>		

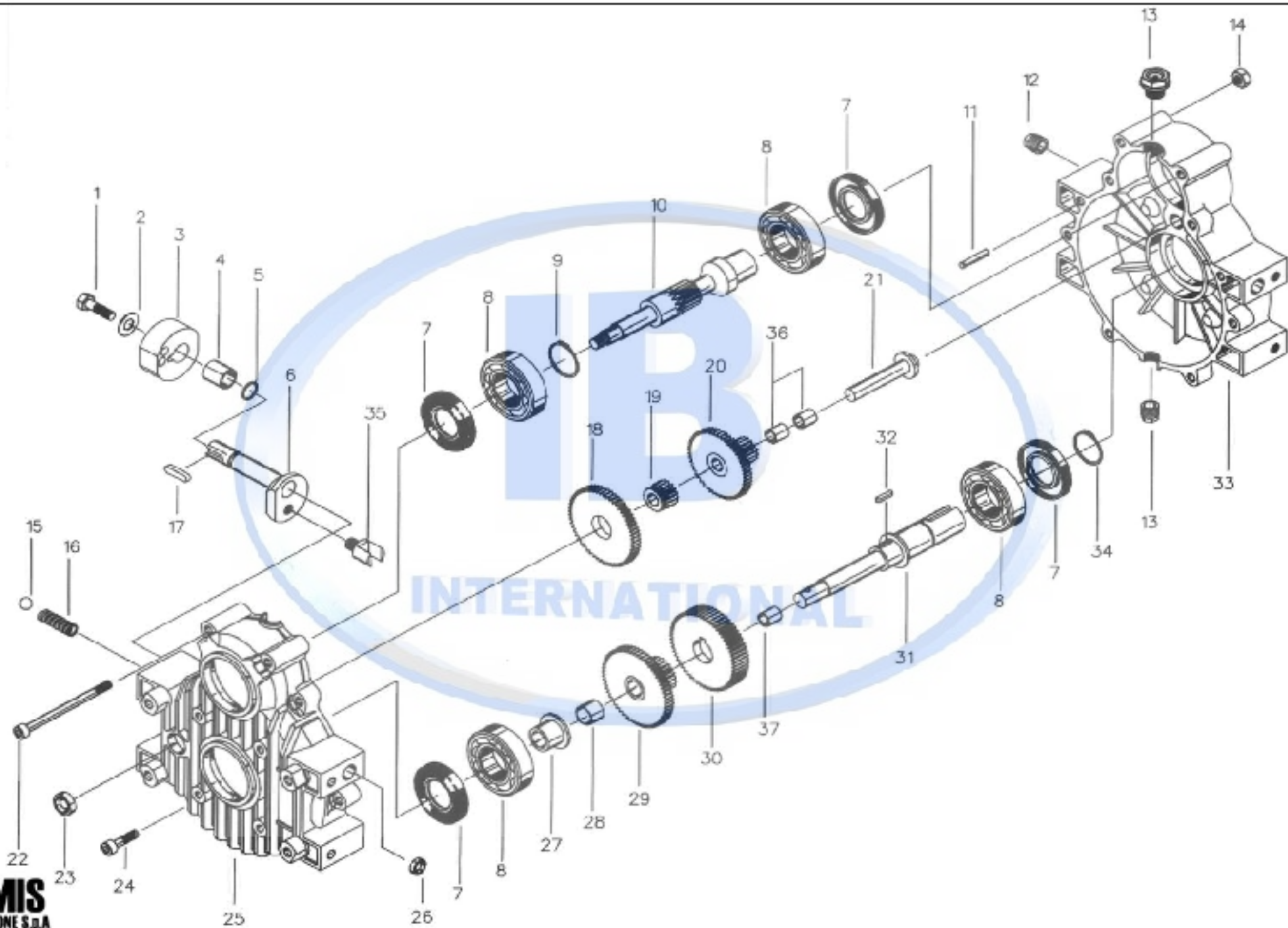


REF	CODE	QTY	REF	CODE	QTY	REF	CODE	QTY	REF	CODE	QTY
<b>1</b>	90760	1	<b>21</b>	121242	1	<b>41</b>			<b>61</b>		
<b>2</b>	84522	1	<b>22</b>	90286	1	<b>42</b>			<b>62</b>		
<b>3</b>	83042	6	<b>23</b>	88500	1	<b>43</b>			<b>63</b>		
<b>4</b>	83980	18	<b>24</b>	88560	1	<b>44</b>			<b>64</b>		
<b>5</b>	97404	1,4	<b>25</b>	84120	1	<b>45</b>			<b>65</b>		
<b>6</b>	98236	Z=17 1	<b>26</b>	97402	0,4	<b>46</b>			<b>66</b>		
<b>7</b>	84403	1	<b>27</b>	102690	1	<b>47</b>			<b>67</b>		
<b>8</b>	97704	1	<b>28</b>	78210	2	<b>48</b>			<b>68</b>		
<b>9</b>	93290	1	<b>29</b>	102685	1	<b>49</b>			<b>69</b>		
<b>10</b>	92351	1	<b>30</b>	87211	1	<b>50</b>			<b>70</b>		
<b>11</b>	83023	1	<b>31</b>	86103	1	<b>51</b>			<b>71</b>		
<b>12</b>	86700	1	<b>32</b>	86602	1	<b>52</b>			<b>72</b>		
<b>13</b>	98235	Z=16 1	<b>33</b>	90785	1	<b>53</b>			<b>73</b>		
<b>14</b>	98804	2	<b>34</b>			<b>54</b>			<b>74</b>		
<b>15</b>	84640	1	<b>35</b>			<b>55</b>			<b>75</b>		
<b>16</b>	117420	1	<b>36</b>			<b>56</b>			<b>76</b>		
<b>17</b>	99101	1	<b>37</b>			<b>57</b>			<b>77</b>		
<b>18</b>	117250	1	<b>38</b>			<b>58</b>			<b>78</b>		
<b>19</b>	97701	1	<b>39</b>			<b>59</b>			<b>79</b>		
<b>20</b>	98804	2	<b>40</b>			<b>60</b>			<b>80</b>		





REF	CODE	QTY	REF	CODE	QTY	REF	CODE	QTY	REF	CODE	QTY
<b>1</b>	78392	1	<b>21</b>			<b>41</b>			<b>61</b>		
<b>2</b>	88635	1	<b>22</b>			<b>42</b>			<b>62</b>		
<b>3</b>	88634	1	<b>23</b>			<b>43</b>			<b>63</b>		
<b>4</b>	84100	1	<b>24</b>			<b>44</b>			<b>64</b>		
<b>5</b>	86006	1	<b>25</b>			<b>45</b>			<b>65</b>		
<b>6</b>	88633	1	<b>26</b>			<b>46</b>			<b>66</b>		
<b>7</b>	84100	1	<b>27</b>			<b>47</b>			<b>67</b>		
<b>8</b>	86506	1	<b>28</b>			<b>48</b>			<b>68</b>		
<b>9</b>	87214	1	<b>29</b>			<b>49</b>			<b>69</b>		
<b>10</b>	84106	4	<b>30</b>			<b>50</b>			<b>70</b>		
<b>11</b>	88625	1	<b>31</b>			<b>51</b>			<b>71</b>		
<b>12</b>	83308	2	<b>32</b>			<b>52</b>			<b>72</b>		
<b>13</b>	88611	1	<b>33</b>			<b>53</b>			<b>73</b>		
<b>14</b>			<b>34</b>			<b>54</b>			<b>74</b>		
<b>15</b>			<b>35</b>			<b>55</b>			<b>75</b>		
<b>16</b>			<b>36</b>			<b>56</b>			<b>76</b>		
<b>17</b>			<b>37</b>			<b>57</b>			<b>77</b>		
<b>18</b>			<b>38</b>			<b>58</b>			<b>78</b>		
<b>19</b>			<b>39</b>			<b>59</b>			<b>79</b>		
<b>20</b>			<b>40</b>			<b>60</b>			<b>80</b>		



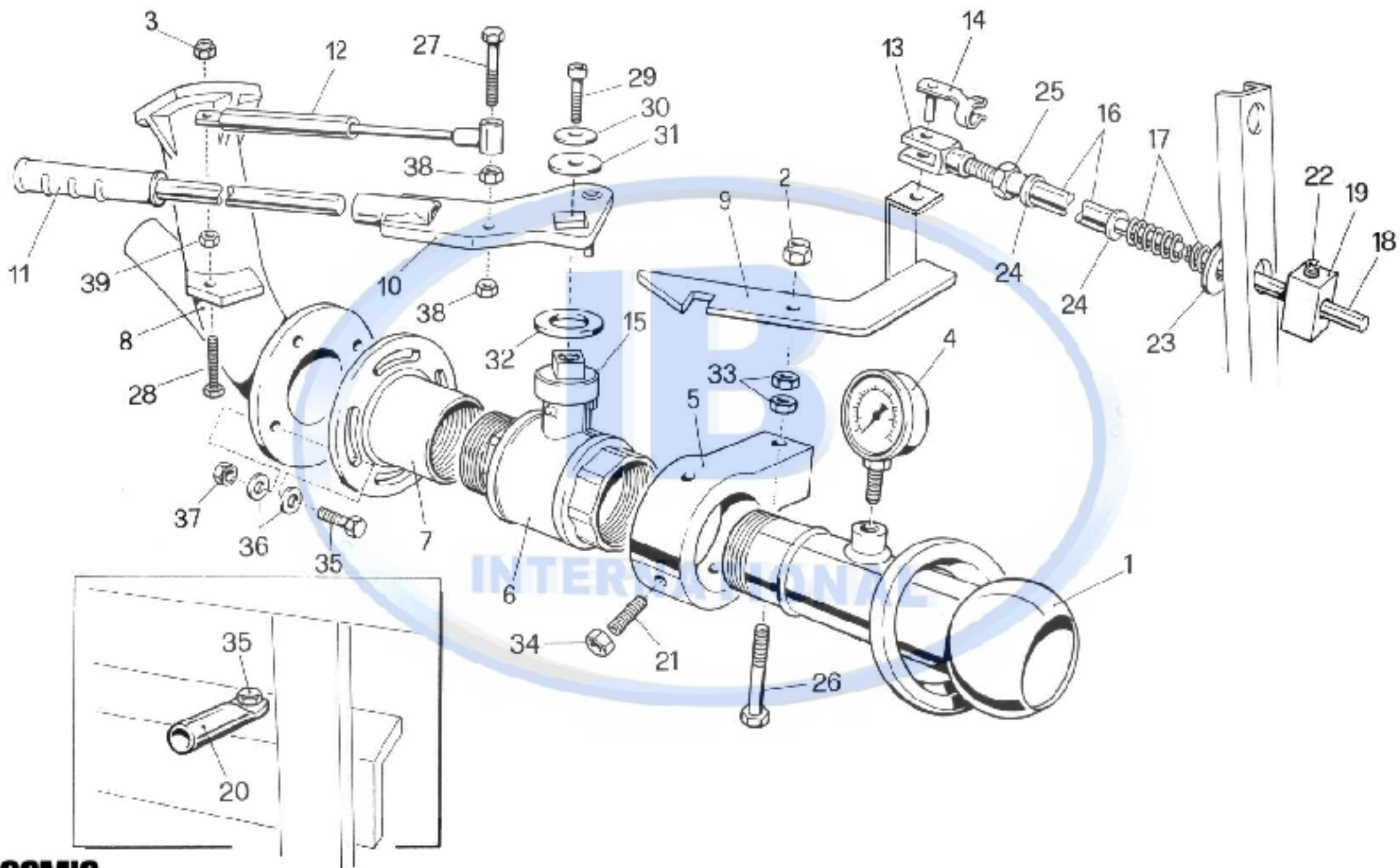
REF	CODE	QTY	DIMENSIONS	REF	CODE	QTY	DIMENSIONS	REF	CODE	QTY	DIMENSIONS	REF	CODE	QTY	DIMENSIONS
<b>1</b>	83002	1	TE M6x16	<b>22</b>	119207	2		<b>43</b>				<b>64</b>			
<b>2</b>	84125	1	M6x24x2	<b>23</b>	83300	2		<b>44</b>				<b>65</b>			
<b>3</b>	79514	1		<b>24</b>	83301	6	M8x40 UNI593	<b>45</b>				<b>66</b>			
<b>4</b>	119216	1		<b>25</b>	119213	1		<b>46</b>				<b>67</b>			
<b>5</b>	122660	1	OR 109	<b>26</b>		2	D.14 TAB 4	<b>47</b>				<b>68</b>			
<b>6+35</b>	119210	1		<b>27</b>	119214	1		<b>48</b>				<b>69</b>			
<b>7</b>	119212	4	25x52x10	<b>28</b>	119215	1		<b>49</b>				<b>70</b>			
<b>8</b>	97003	4	6305	<b>29</b>	119205	1		<b>50</b>				<b>71</b>			
<b>9</b>		1	24 E DIN471	<b>30</b>	119209	1		<b>51</b>				<b>72</b>			
<b>10</b>	119202	1		<b>31</b>	119201	1		<b>52</b>				<b>73</b>			
<b>11</b>	90295	2	8x20 UNI6364	<b>32</b>	84415	1	6x6x15	<b>53</b>				<b>74</b>			
<b>12</b>	86104	1	3/8"	<b>33</b>	119211	1		<b>54</b>				<b>75</b>			
<b>13</b>	86112	2	3/8"	<b>34</b>	84502	1	25 E DIN471	<b>55</b>				<b>76</b>			
<b>14</b>	83978	8	M8	<b>35+6</b>	119210	1		<b>56</b>				<b>77</b>			
<b>15</b>	121268	1	5/16"	<b>36</b>	119217	2		<b>57</b>				<b>78</b>			
<b>16</b>	121142	1	D1/1,1UNI3823	<b>37</b>	119218	1		<b>58</b>				<b>79</b>			
<b>17</b>	84408	1	5x5x15	<b>38</b>				<b>59</b>				<b>80</b>			
<b>18</b>	119203	1	Z=59	<b>39</b>				<b>60</b>				<b>81</b>			
<b>19</b>	119204	1	Z=16	<b>40</b>				<b>61</b>				<b>82</b>			
<b>20</b>	119208	1		<b>41</b>				<b>62</b>				<b>83</b>			
<b>21</b>	119207	1		<b>42</b>				<b>63</b>				<b>84</b>			

IB International Pty Ltd  
Australian Importer Distributor

**DCMIS**  
DIREZIONE S.p.A.

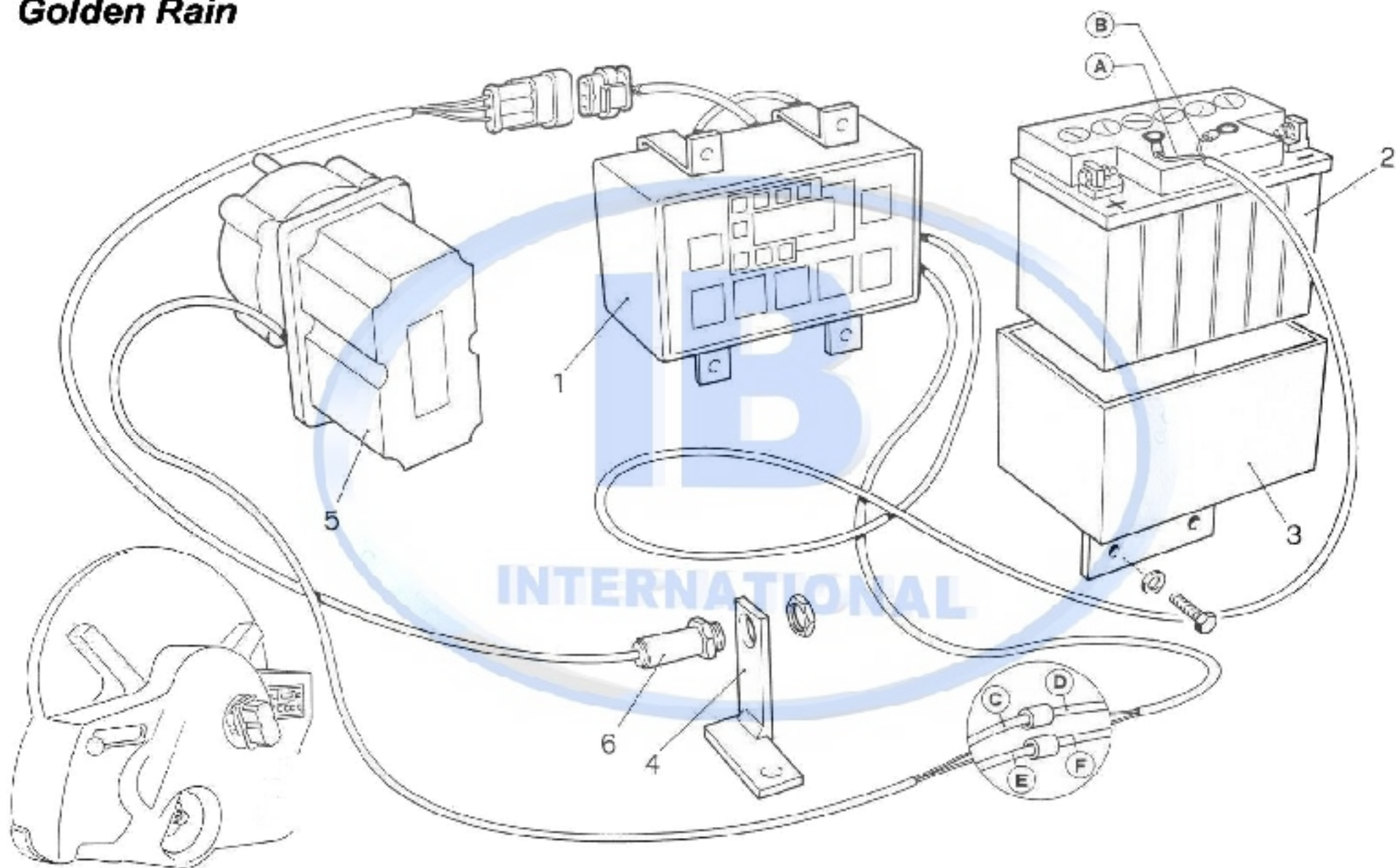
CATALOGUE No:  
ISSUED:

MR01  
02.05



REF	CODE	QTY	REF	CODE	QTY	REF	CODE	QTY	REF	CODE	QTY
<b>1</b>	85145	1	<b>21</b>	84361	3	<b>41</b>			<b>61</b>		
<b>2</b>	87210	1	<b>22</b>	84350	1	<b>42</b>			<b>62</b>		
<b>3</b>	87212	1	<b>23</b>	84101	1	<b>43</b>			<b>63</b>		
<b>4</b>	79150	1	<b>24</b>	84100	2	<b>44</b>			<b>64</b>		
<b>5</b>	107146	1	<b>25</b>	83980	1	<b>45</b>			<b>65</b>		
<b>6</b>	79078	1	<b>26</b>	82890	1	<b>46</b>			<b>66</b>		
<b>7</b>	85144	1	<b>27</b>	83018	1	<b>47</b>			<b>67</b>		
<b>8</b>	100575		<b>28</b>	83018	1	<b>48</b>			<b>68</b>		
<b>9</b>	108750	1	<b>29</b>	87050	1	<b>49</b>			<b>69</b>		
<b>10</b>	108740	1	<b>30</b>	84048	1	<b>50</b>			<b>70</b>		
<b>11</b>	108742	1	<b>31</b>	84125	1	<b>51</b>			<b>71</b>		
<b>12</b>	82359	1	<b>32</b>	84114	1	<b>52</b>			<b>72</b>		
<b>13</b>	86506	1	<b>33</b>	83980	2	<b>53</b>			<b>73</b>		
<b>14</b>	86006	1	<b>34</b>	83980	3	<b>54</b>			<b>74</b>		
<b>15</b>	79095	1	<b>35</b>	83089	5	<b>55</b>			<b>75</b>		
<b>16</b>	88638	1	<b>36</b>	84050	8	<b>56</b>			<b>76</b>		
<b>17</b>	88633	1	<b>37</b>	83978	4	<b>57</b>			<b>77</b>		
<b>18</b>	88636	1	<b>38</b>	83978	2	<b>58</b>			<b>78</b>		
<b>19</b>	117330	1	<b>39</b>	83978	1	<b>59</b>			<b>79</b>		
<b>20</b>	101691	1	<b>40</b>			<b>60</b>			<b>80</b>		

# Golden Rain



REF	CODE	QTY	REF	COLOUR				
	<b>Golden Rain 2</b>		<b>A</b>	BROWN				
<b>1</b>	82560	1	<b>B</b>	BLUE				
<b>2</b>	94318	1	<b>C</b>	BLUE				
<b>3</b>	94775	1	<b>D</b>	BROWN				
<b>4</b>	95760	1	<b>E</b>	BROWN				
<b>5</b>	82307	1	<b>F</b>	BLUE				
<b>6</b>	82601	1						
<b>7</b>	82605	1						
<b>8</b>								
<b>9</b>								
<b>10</b>								
<b>11</b>								
<b>12</b>								
<b>13</b>								
<b>14</b>								
<b>15</b>								
<b>16</b>								
<b>17</b>								
<b>18</b>								
<b>19</b>								<b>Golden Rain</b>